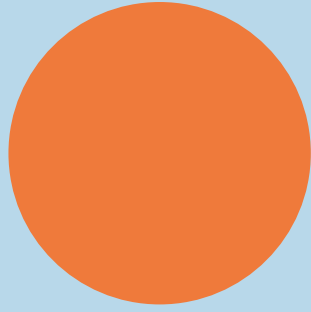


CRUIZR



User Manual

CA 09

SUCTION
CUP MOUNT

Index



English	Packaging contains	p.01
	Specifications	p.01
	Quickstart	p.02
	How to clean	p.06
	How to use	p.06
How to store	p.06	
Nederlands	Reinigen	p.07
	Hoe te gebruiken	p.07
	Opbergen	p.07
Deutsch	Reinigung	p.08
	Bedienung	p.08
	Aufbewahrung	p.08
Français	Nettoyage	p.10
	Utilisation	p.10
	Rangement	p.10
Español	Limpieza	p.12
	Cómo utilizarlo	p.12
	Almacenamiento	p.12
Italiano	Pulizia	p.13
	Come usarlo	p.13
	Conservazione	p.13
русский	Очистка	p.14
	Порядок использования	p.14
	Хранение	p.14
Polskie	Czyszczenie	p.16
	Sposób użycia	p.16
	Przechowywanie	p.16

Packaging contains

- SUCTION CUP MOUNT
- Manual

Specifications

Product details

suction cup mount

Measurements

79*84*84 mm (H*W*D)

3.1*3.3*3.3 inch (H*W*D)

Total weight

76g | 2.65oz

Waterproof

YES

Materials

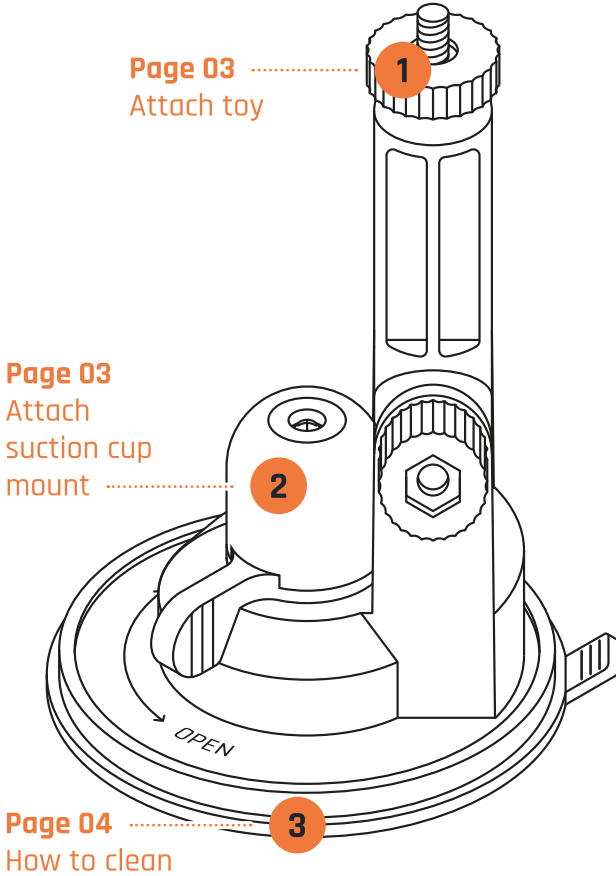
ABS,TPE

Phthalates

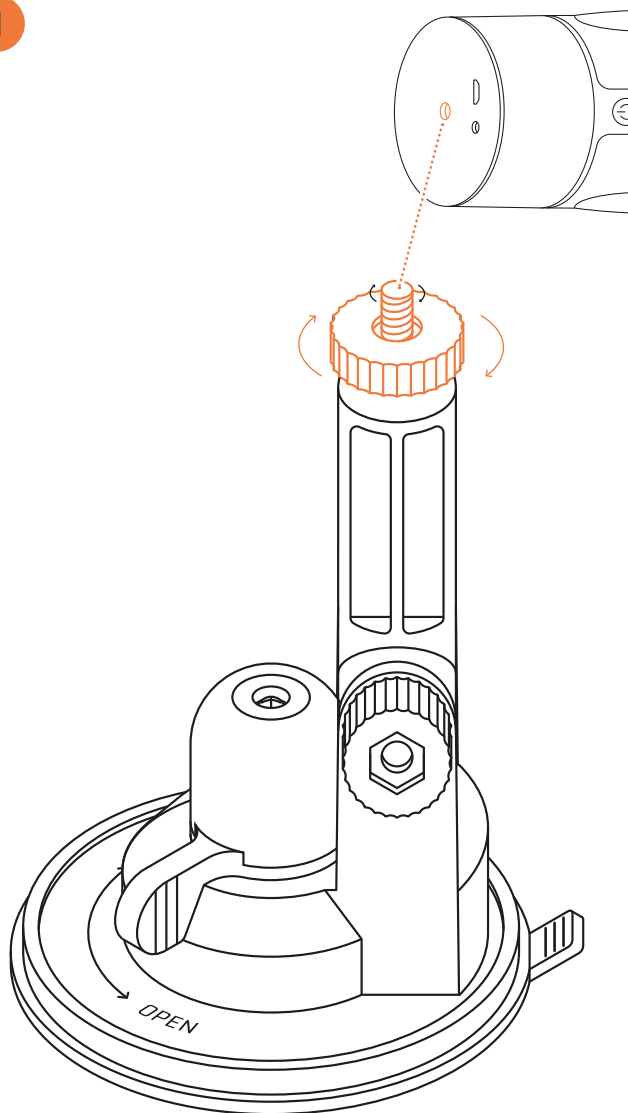
NO

Quick start guide

a quick user manual for the use of the suction cup mount and adjust it to your preferences.

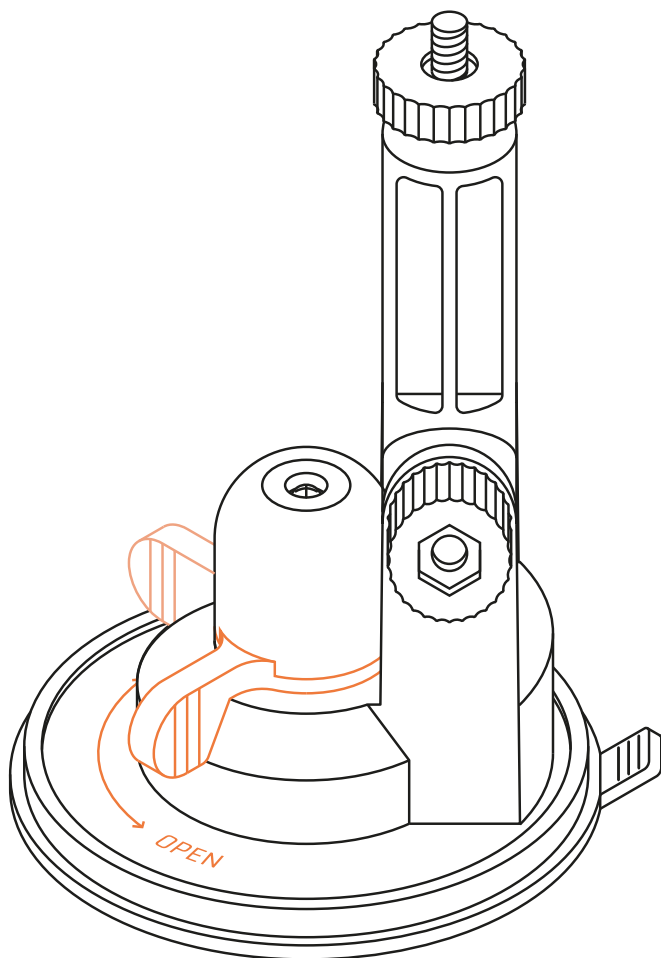


1



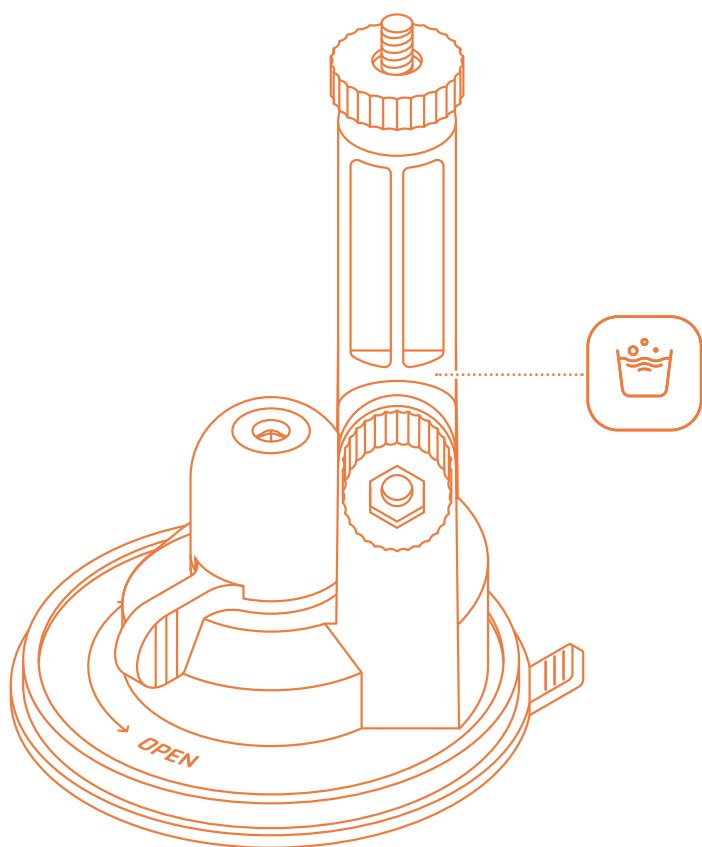
Use your desired Cruizr toy hands free by attaching it on the top of the suction cup mount and tighten it with the round screw.

2



Attach the suction cup mount by pushing it against a flat surface whilst closing the lever.

4



Clean the suction cup mount by following the cleaning instructions in the manual.

User manual



How to clean

Rinse the mount with water. **(Quickstart)**

How to use

Screw the mount to the bottom of the masturbator and attach the mount to a smooth surface with the suction cup by flipping the switch to 'lock'. Adjust the position of the masturbator with the rotary knob. **(Quickstart)**

How to store

Safely store the mount at a dry and dark place, out of reach of children and animals.

Disclaimer

This product is sold as a novelty product only. All rights reserved. Remove piercings or jewellery in the genital area before use. Do not use the toy on irritated or damaged skin. Only use the product as instructed. No medical claims are warranted or implied by the use of this product, its use is at your own risk. Do not use the toy if it is damaged/deformed, or discoloured. Do not attempt to warm this product in a microwave or conventional oven. Wash before and after use, with a mild soap and warm water. Allow to dry completely before storing separately from other toys in a cool, dry place. Store at room temperature. We recommend using a water-based lubricant with your product. Please do not use perfumed or alcohol-based lube gels or massage oils to avoid damage. We do not recommend silicone-based lubricants or gels. Keep out of reach from children and animals.

Handleiding



Reinigen

Spoel de mount af met water. **(Quickstart)**

Hoe te gebruiken

Draai de mount vast aan de onderkant van de masturbator en bevestig deze mount met de zuignap op een glad oppervlak door de knop te verzetten naar 'lock'. Met de draaiknop aan de zijkant kan de stand van de masturbator worden aangepast. **(Quickstart)**

Opbergen

Berg de mount veilig op buiten het bereik van kinderen en dieren, op een droge en donkere plek.

Disclaimer

Dit product wordt uitsluitend verkocht als noviteit. Alle rechten voorbehouden. Verwijder piercings of sieraden in de schaamstreek voor gebruik. Gebruik de toy niet op geïrriteerde of beschadigde huid. Gebruik het product alleen volgens meegeleverde aanwijzingen. Medische claims zijn niet gerechtvaardigd of geïmpliceerd door het gebruik van dit product, het gebruik ervan is voor eigen risico. Gebruik de toy niet als het beschadigd/vervormd of verkleurd is. Verwarm dit product nooit in een magnetron of oven. Was voor en na elk gebruik, met een milde zeep en warm water. Laat het volledig drogen alvorens het apart van andere speeltjes op een koele, droge plaats op te bergen. Opbergen op kamertemperatuur. Wij raden aan een glijmiddel op waterbasis te gebruiken. Maak liever geen gebruik van glijmiddelen of massageolieën met parfum of alcohol om schade te voorkomen. Wij raden het gebruik van siliconen glijmiddelen af. Houd het product buiten bereik van kinderen en dieren.

Bedienungsanleitung



Reinigung

Spüle die Halterung mit Wasser ab. **(Quickstart)**

Verwendung

Schraube die Halterung an die Unterseite des Masturbators und befestige die Halterung mit dem Saugnapf an einer glatten Oberfläche, indem du den Schalter auf „Lock“ (Sperren) stellst. Stelle die Position des Masturbators mit dem Drehknopf ein. **(Quickstart)**

Aufbewahrung

Bewahre die Halterung sicher an einem trockenen und dunklen Ort außerhalb der Reichweite von Kindern und Tieren auf.

Disclaimer

Dieses Produkt wird nur bei der Markteinführung als Neuheit verkauft. Alle Rechte vorbehalten. Entferne vor dem Gebrauch Piercings oder Schmuck im Genitalbereich. Verwende das Spielzeug nicht auf gereizter oder beschädigter Haut. Verwenden Sie das Produkt nur wie angegeben. Dieses Produkt ist kein Medizinprodukt und es dürfen keine medizinischen Anforderungen garantiert oder impliziert werden. Die Verwendung erfolgt auf eigenes Risiko. Verwende das Spielzeug nicht, wenn es beschädigt/verformt oder verfärbt ist. Erwärmen Sie dieses Produkt nicht in einer Mikrowelle oder in einem herkömmlichen Ofen. Vor und nach jedem Gebrauch mit einer milden Seife und warmen Wasser abwaschen. Lassen Sie es vollständig trocknen, bevor Sie es getrennt von anderen Spielzeugen an einem kühlen, trockenen Ort aufbewahren. Bei Raumtemperatur lagern. Wir empfehlen, für Ihr Produkt ein Gleitmittel auf Wasserbasis zu verwenden. Verwenden Sie bitte

keine parfümierten oder alkoholhaltigen Gleitgel oder Massageöle, um Schäden zu vermeiden. Wir empfehlen keine Gleitmittel oder Gele auf Silikonbasis. Außerhalb der Reichweite von Kindern aufbewahren.

Mode d'emploi



Nettoyage

Rincez le support avec de l'eau. **(Quickstart)**

Utilisation

Vissez le support au bas du masturbateur et fixez-le sur une surface lisse à l'aide de la ventouse en appuyant sur l'interrupteur pour le verrouiller. Réglez la position du masturbateur à l'aide du bouton rotatif. **(Quickstart)**

Rangement

Rangez le support à l'abri de l'humidité et de la lumière, hors de portée des enfants et des animaux.

Disclaimer

Ce produit est uniquement vendu comme un gadget. Tous droits réservés. Retirez tous piercings ou bijoux des parties génitales avant l'utilisation. N'utilisez pas ce jouet sur une peau irritée ou blessée. N'utiliser le produit que conformément aux instructions. Aucune disposition médicale n'est garantie ou impliquée par l'utilisation de ce produit. Son utilisation est à vos propres risques. N'utilisez pas le jouet s'il est s'il est endommagé/déformé ou décoloré. N'essayez pas de réchauffer ce produit dans un four micro-ondes ou conventionnel. Laver avant et après utilisation avec du savon doux et de l'eau tiède. Laissez complètement sécher avant de le ranger séparément des autres accessoires dans un lieu frais et sec. Conserver à température ambiante. Nous vous recommandons d'utiliser un lubrifiant à base d'eau avec votre produit. Afin d'éviter tout dommage, ne pas utiliser des gels lubrifiants parfumés ou à base d'alcool ou d'huiles de massage. Nous ne recommandons pas les

lubrifiants ou gels à base de silicone. Conservez ●
hors de portée des enfants et des animaux.

Manual del usuario



Limpieza

Aclara el soporte con agua. **(Quickstart)**

Cómo utilizarlo

Atornilla el soporte a la parte inferior del masturbador y fija el soporte a una superficie lisa con la ventosa girando el interruptor hacia "bloquear". Ajusta la posición del masturbador con el botón giratorio. **(Quickstart)**

Almacenamiento

Guarda el soporte de forma segura en un lugar seco y oscuro, fuera del alcance de niños y animales.

Disclaimer

Este producto solo se vende como un producto original. Todos los derechos reservados. Quítate los piercings o joyas de la zona de los genitales antes de usarlo. No uses el juguete en la piel irritada o dañada. Solo use este producto como indican las instrucciones. El uso de este producto no garantiza ni implica ningún reclamo médico; su uso es bajo su propio riesgo. No utilices el juguete si está dañado/deformado o descolorido. No intentes calentar este producto en el micro ondas o en un horno convencional. Lave antes y después de usar, con un jabón suave y agua tibia. Permite que se seque completamente antes de guardarlo separadamente de otros juguetes, en un lugar fresco y seco. Guárdelo a temperatura ambiente. Recomendamos usar un lubricante a base de agua con este producto. No utilice geles lubricantes perfumados o a base de alcohol o gel de masaje para evitar daños. No recomendamos lubricantes a base de silicona o gel. Mantén el producto fuera del alcance de los niños o animales.

Manuale utente



Pulizia

Sciacquare il giocattolo con acqua. **(Quickstart)**

Come usarlo

Avvitare il supporto alla parte inferiore del masturbatore e fissarlo su una superficie liscia con la ventosa ruotando l'interruttore su "blocca". Regolare la posizione del masturbatore con la manopola. **(Quickstart)**

Conservazione

Conservare il supporto al sicuro in un luogo asciutto e buio, fuori dalla portata di bambini e animali.

Disclaimer

Questo prodotto è venduto solo come prodotto novità. Tutti i diritti riservati. Rimuovi piercing o gioielli nella zona genitale prima dell'uso. Non utilizzare il giocattolo sulla pelle irritata o danneggiata. Utilizzare il prodotto solo come indicato. Nessun reclamo medico è garantito o implicito dall'uso di questo prodotto, il suo utilizzo è a proprio rischio. Non utilizzare il giocattolo se è danneggiato/deformato o scolorito. Non tentare di riscaldare questo prodotto in un forno a microonde o in un forno convenzionale. Lavare prima e dopo l'uso con un sapone delicato e acqua calda. Lasciare asciugare completamente prima di riporre l'articolo separato dagli altri giocattoli ed in un luogo fresco e asciutto. Conservare a temperatura ambiente. Si consiglia di utilizzare un lubrificante a base d'acqua con il prodotto. Non utilizzare gel lubrificanti profumati o a base alcolica o oli da massaggio per evitare danni. Non consigliamo l'uso di lubrificanti o gel a base di silicone. Tenere al di fuori della portata dei bambini.

Руководство для пользователя



Очистка

Сполосните основание водой. **(Quickstart)**

Использование

Прикрутите основание к нижней части мастурбатора, и установите основание присоской на гладкую поверхность, переведя переключатель в положение «заблокировано». Настройте положение мастурбатора с помощью поворотного регулятора. **(Quickstart)**

Хранение

Сполосните основание водой.

Disclaimer

Это изделие продается только как новое. Все права защищены. Перед использованием снимите пирсинг и ювелирные украшения в генитальной области. Не используйте игрушку на раздражённой и повреждённой коже. Используйте изделие только согласно инструкциям. Использование этого изделия не гарантирует и не подразумевает никаких медицинских утверждений, вы можете использовать на свой риск. Не используйте игрушку, если она повреждена, деформирована или изменился её цвет. Не пытайтесь нагревать это изделие в микроволновке или традиционной печи. Перед использованием и после него вымойте мыльной теплой водой. Прежде чем положить на хранение отдельно от других игрушек в прохладном сухом месте, дайте полностью высохнуть. Храните при комнатной температуре. Мы рекомендуем использовать с вашим изделием

лубрикант на водной основе. Во избежание повреждений, не используйте, пожалуйста, смазочные гели и массажные масла с духами и на спиртовой

Instrukcja obsługi



Czyszczenie

Opłucz uchwyt wodą. **(Quickstart)**

Użytkowanie

Przykręć uchwyt od spodu masturbatora i z użyciem przyssawki przymocuj go do wybranej gładkiej powierzchni, ustawiając przełącznik w pozycji blokady („lock”). Położenie masturbatora możesz regulować z użyciem pokręćła. **(Quickstart)**

Przechowywanie

Przechowuj uchwyt bezpiecznie w suchym i ciemnym miejscu poza zasięgiem dzieci i zwierząt.

Disclaimer

Ten produkt jest sprzedawany wyłącznie jako całkowicie nowy produkt. Wszelkie prawa są zastrzeżone. Przed użyciem należy usunąć kolczyki lub biżuterię z okolic narządów płciowych. Nie używaj zabawki na podrażnionej lub uszkodzonej skórze. Produkt należy używać wyłącznie zgodnie z instrukcją. Żadne roszczenia medyczne nie są gwarantowane ani dorozumiane w związku z używaniem tego produktu, jego użycie odbywa się na własne ryzyko. Nie używaj zabawki, jeśli jest uszkodzona / zdeformowana lub odbarwiona. Nie próbuj podgrzewać tego produktu w kuchenke mikrofalowej lub tradycyjnym piekarniku. Umyj go przed i po użyciu łagodnym mydłem i ciepłą wodą. Pozostaw go do całkowitego wyschnięcia przed przechowywaniem oddzielnie od innych zabawek w chłodnym i suchym miejscu. Przechowuj w temperaturze pokojowej. Zalecamy stosowanie do produktu lubrykantu na bazie wody. Aby uniknąć uszkodzenia, nie używaj perfumowanych lub na bazie alkoholu żeli lub olejków do masażu. Nie

zalecamy lubrykantów ani żeli na bazie silikonu.
Chronić przed dziećmi i zwierzętami.

CRUIZR



A brand of ONE-DC Brands B.V.

Phoenixweg 6, 9641 KS Veendam NL (EU)

+31 (0) 598 - 69 04 53

www.cruizr.nl | info@cruizr.nl

